

MONTAGE

MONTAŻ

Arbiton
FLOOR EXPERT

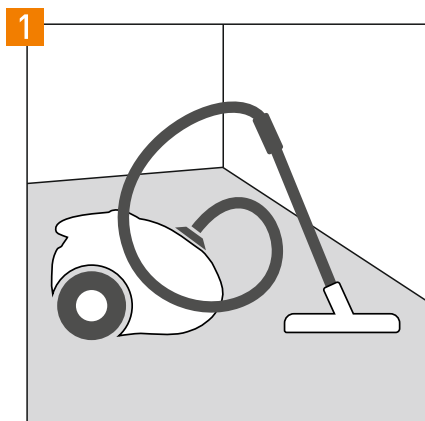
ALWAYS FOLLOW THE FLOOR MANUFACTURER'S INSTRUCTION!
ZAWSZE POSTĘPUJ ZGODNIE Z ZALECENIAMI PRODUCENTA PODŁOGI!



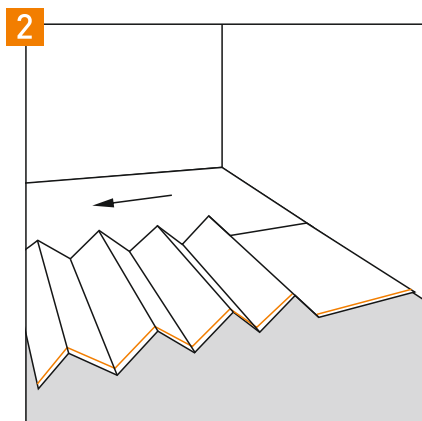
8 min / 10 m²

3 in 1 SMART WITH AQUASTOP AND TAPE

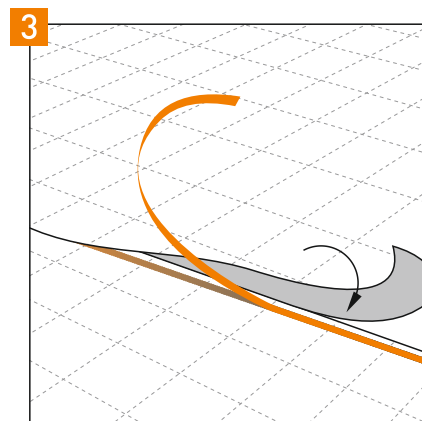
Podkład 3 w 1 w wersji SMART z Aquastop i taśmą
(Secura Aquastop Smart Family)



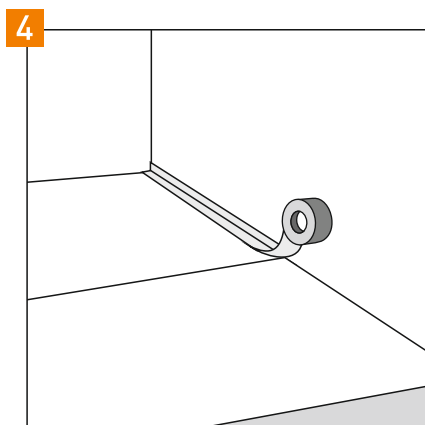
GB|
The subfloor must be flat, clean, hard and dry.
PL|
Podłoże pod podłogą musi być płaskie, czyste, twarde i suche.



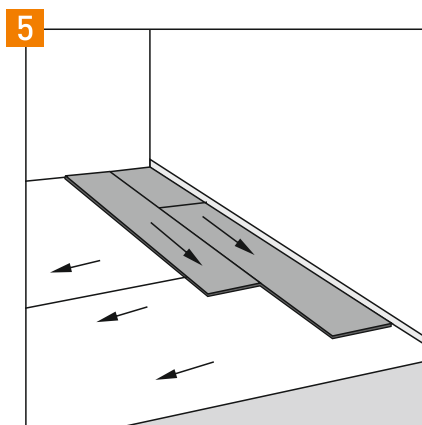
GB|
Place an underlay on a clean and dry subsoile.
PL|
Rozłóż podkład na czystej i osuszanej powierzchni, możliwie blisko siebie.



GB|
To provide a stable surface for floor installation as well as hydro insulation use attached tape and overlap to connect underlay strips.
PL|
Usuń taśmę zabezpieczającą i połącz zakładką sąsiadujące wstęgi podkładu w celu uzyskania hydro izolacji oraz stabilnej powierzchni do montażu podłogi.



GB|
To provide a full hydro inulation stick underlay to the wall using alu tape.
PL|
Połącz podkład ze ścianą alu taśmą w celu uzyskania pełnej hydro izolacji.



GB|
Place the floor perpendiculary to the underlay, follow the instruction provided by floor manufacturer.
PL|
Układaj podłogę prostopadle do kierunku układania podkładu wg instrukcji montażu dostarczonej przez producenta podłogi.