

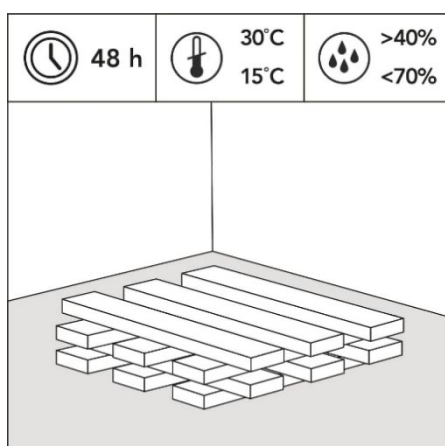
INSTRUKCJA MONTAŻU PODŁOG LAMINOWANYCH

Dziękujemy za wybranie naszego produktu. Prawidłowy montaż podłogi oraz właściwa pielęgnacja zapewni Państwu długoletnie użytkowanie podłogi. Przed montażem podłogi należy w całości zapoznać się z niniejszą instrukcją.

Podłoga może być użytkowana w pomieszczeniach wewnętrznych, które mają stabilne warunki klimatyczne (temperatura +15...+30°C, wilgotność powietrza 40%-65%). Niedopuszczalny jest montaż podłogi w pomieszczeniach, które w okresie zimowym nie będą ogrzewane oraz w pomieszczeniach gdzie wilgotność powietrza przekracza 65% (np. łazienki, sauny, baseny, pralnie).

Zaleca się zakup paneli z jednej partii produkcyjnej, ze względu na możliwe niewielkie różnice w wybarwieniu pomiędzy partiami.

PRZED UKŁADANIEM PODŁOGI.



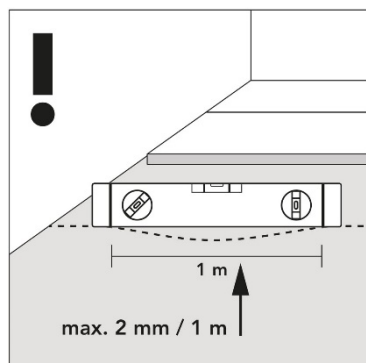
[1]

Podłogę przed montażem należy przechowywać poziomo w nierozpakowanych opakowaniach, tak aby zapewnić cyrkulację powietrza [1]. Zaleca się, aby temperatura w pomieszczeniu, w którym będzie instalowana podłoga była utrzymywana stabilnie kilka dni przed montażem. Zaleca się, aby temperatura pomieszczenia była w zakresie +15°C ...+30°C, a wilgotność względna w zakresie 40%-65%. Podłoga przed montażem powinna być aklimatyzowana w takich warunkach przez minimum 48 godzin w pomieszczeniu gdzie będzie montowana.

Niezbędne narzędzia potrzebne do instalacji:

- Łata/poziomica o długości 1mb.
- Urządzenie do pomiaru wilgotności podłoża i powietrza.
- Termometr.
- Miarka.
- Piła.
- Młotek.
- Ołówek.
- Kliny dylatacyjne/dystansowe.
- Wiertarka z otwornicą.

PRZYGOTOWANIE POWIERZCHNI.



[2]

Podłoga może być zainstalowana wyłącznie na suchym, mocnym, stabilnym, oczyszczonym podłożu.. Montaż dopuszczalny jest na podłożach mineralnych (np. beton, jastrych cementowy, jastrych anhydrytowy), na konstrukcjach z płyt wiórowych lub na podłogach drewnianych. Podłoże przed montażem powinno być sprawdzone pod kątem równości z zastosowaniem łaty/poziomicy o długości 1m [2]. Stwierdzone nierówności nie mogą przekraczać 2mm. Kontrola podłoża powinna również odbyć się pod kątem wilgotności szczątkowej metodą CM. Wilgotność dla podłoża cementowego nie może być większa jak 2% (w przypadku ogrzewania podłogowego <1,8%), a dla podłoża anhydrytowego nie większa jak 0,5% (w przypadku ogrzewania podłogowego <0,3%). Wszystkie uskoki, zanieczyszczenia, stare okładziny podłogowe, dywany należy usunąć przed montażem. Ubytki w podłożu, spękania powinny być wypełnione oraz wzmocnione.

MONTAŻ PODŁOGI NA OGRZEWANIU PODŁOGOWYM

Podłogę można instalować na podłożu z zainstalowanym wodnym lub elektrycznym systemem ogrzewania pod warunkiem zatopienia go w podłożu na głębokości min. 38mm. Ogrzewanie musi być użytkowane na całej powierzchni gdzie jest instalowana podłoga. Stosowanie ogrzewania podłogowego tylko w części zainstalowanej podłogi jest niedopuszczalne i może doprowadzić do uszkodzenia podłogi. W przypadku zainstalowanego ogrzewania podłogowego tylko w części pomieszczenia, część tą należy oddzielić od pozostałej powierzchni instalowanej podłogi szczeliną dylatacyjną o szerokości ok. 10mm (szczelinę należy zakryć profilem podłogowym). Temperatura na powierzchni panela w przypadku ogrzewania podłogowego nie może przekraczać 27°C. Większa temperatura może trwale uszkodzić podłogę.

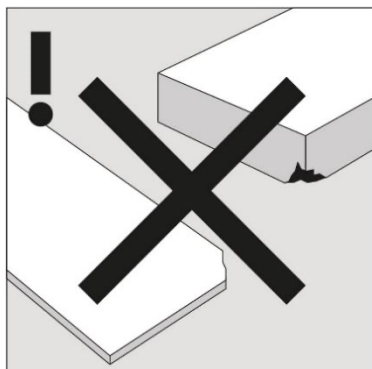
W przypadku montażu podłogi na podłożu z wbudowanym ogrzewaniem należy wykonać proces wygrzania posadzki. Proces ten musi zostać udokumentowany przez uprawnioną osobę.

Montaż podłogi musi się odbywać przy wyłączonym ogrzewaniu podłogowym. W przeciwnym wypadku może dojść do nierównomiernej pracy podłogi podczas montażu, a w konsekwencji powstania naprężeń podczas dalszego użytkowania. W konsekwencji może to oznaczać trwałą deformację/uszkodzenie podłogi.

Instalacja bezpośrednio na elektrycznej macie grzewczej jest niedopuszczalna.

ZASADY MONTAŻU PODŁOGI LAMINOWANEJ.

a) Przed montażem.



[3]

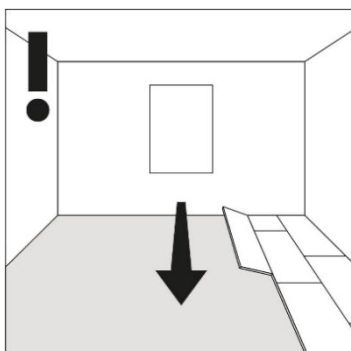
Montaż podłogi powinien odbywać się w warunkach, które umożliwiają weryfikację ewentualnych wad jawnych. W przypadku stwierdzenia widoczny uszkodzeń/wad uniemożliwiających lub utrudniających montaż – montaż powinien być przerwany [3]. Należy w takim wypadku zgłosić reklamację do sprzedawcy. Kontynuacja montażu jest jednoznaczna z akceptacją widocznych wad. W takiej sytuacji sprzedawca, ani producent nie ponosi odpowiedzialności za wady widoczne, które można było stwierdzić przed lub w trakcie montażu.



[4]

Podłoga laminowana jest montowana w systemie pływających. Trwałe mocowanie podłogi do podłoża min. przez klejenie, przykręcanie, przybijanie jest niedopuszczalne [4]. Pod podłogą należy zastosować podkład o grubości do 3mm (użycie grubszego podkładu może min. powodować trzeszczenie podłogi, pojawienie się szczelin między panelami, trwałe uszkodzenie podłogi) oraz folię paraizolacyjną PE o grubości nie mniejszej jak 0,2mm lub podkład zintegrowany z folią (i z lub bez taśmy łączącej), dedykowany pod podłogi laminowane o wskaźniku ochrony przed wilgocią $SD \geq 75m$. W przypadku montażu podłogi na przymocowaną na stałe/przyklejoną podłogę drewnianą/drewnopochodną, użycie folii paraizolacyjnej należy skonsultować ze sprzedawcą/montażystą. Montaż folii paraizolacyjnej powinien zapewnić szczelną barierę przed szczątkową wilgocią, która jest w podłożu. Folie należy kłaść w pasach zgodnie z kierunkiem układania podłogi na zakładkę ok 15cm z sąsiednim pasem. Folie między sobą należy dodatkowo skleić taśmą. Folia przy ścianie powinna wystawać ponad zamontowaną podłogę. Zastosowany podkład powinien być odpowiednio dobrany do intensywności użytkowania

podłogi oraz jej obciążenia. Podkład powinien być montowany jednowarstwowo na styk. Łączenie podkładu nie powinno występować bezpośrednio pod łączeniami paneli.

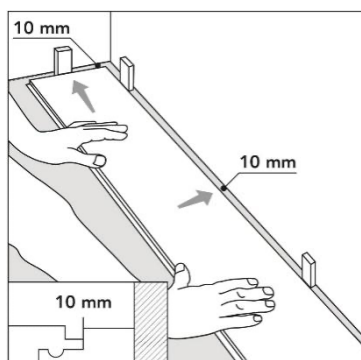


[5]

Zaleca się montaż podłogi wzdłuż dłuższej ściany w kierunku okna/źródła światła [5].

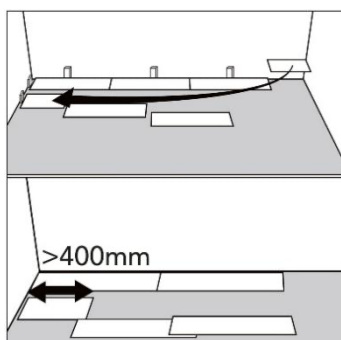
b) Montaż podłogi.

Montaż podłogi należy wykonywać na bieżąco z otwieranych paczek na zainstalowanej folii paraizolacyjnej oraz podkładzie (montaż podkładu powinien odbyć się wg instrukcji producenta podkładu). Przed montażem należy dokonać wstępnej selekcji desek z kilku paczek pod kątem odcieni/wzoru. Zaleca się pomiar szerokości pomieszczenia tak aby zweryfikować, czy ostatni rząd paneli nie będzie miał szerokości <math><5\text{cm}</math>. W przypadku takiej sytuacji należy deski z pierwszego rzędu tak przyciąć po szerokości, aby szerokość pierwszego i ostatniego rzędu była taka sama.



[6]

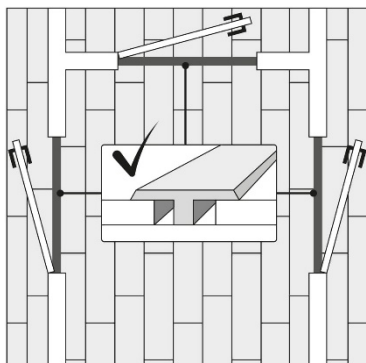
Montaż należy zacząć od lewego rogu pomieszczenia układając panel piórem do ściany [6]. Panel należy zabezpieczyć od ściany klinami dystansowymi, tak aby zachować szczelinę ok. 10mm.



[7]

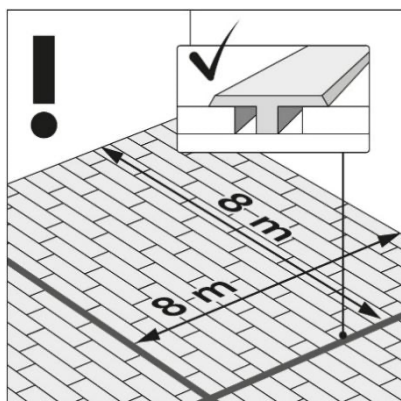
Montaż kolejnych paneli w pierwszym rzędzie należy wykonać do końca pomieszczenia. Ostatni panel z pierwszego rzędu należy tak dociąć, aby zachować szczelinę dylatacyjną od ściany ok. 10mm. Każdy nowy rząd należy zacząć resztką z poprzedniego, chyba że jego długość jest <40cm [7]. W takim wypadku nowy rząd należy zacząć połówką nowego panela. Ważne: Przesunięcie sąsiednich rzędów między poprzecznymi połączeniami nie może być mniejsze jak 30cm.

Podłoga powinna być oddzielona od wszystkich ścian, słupów, rur, innych trwałych konstrukcji szczeliną dylatacyjną o szerokości ok. 10mm.



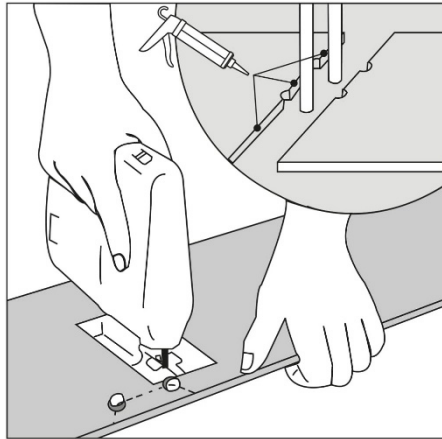
[8]

Szczelinę dylatacyjną należy również wykonać pomiędzy pomieszczeniami [8] oraz w przypadku łączeń z płytkami/innymi podłogami.



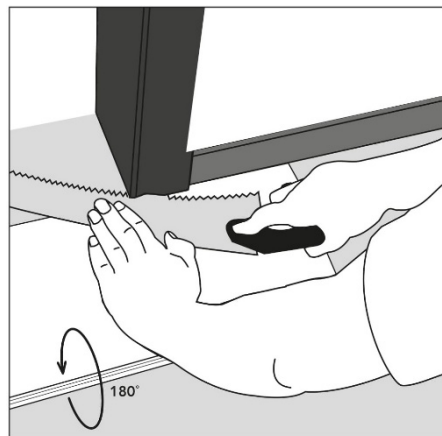
[9]

Szczeliny dylatacyjne należy również wykonać na powierzchni gdzie długość lub szerokość przekracza 8mb lub w przypadku pomieszczeń zakrzywionych [9]. Szczeliny dylatacyjne nie powinny być wypełniane klejem, przewodami, przedmiotami, które by uniemożliwiały pracę podłogi (podłoga pod wpływem wilgoci powietrza/temperatury może zmieniać swoje wymiary). Szczeliny dylatacyjne na powierzchni podłogi należy wykończyć profilami podłogowymi. Szczeliny przyścienne należy przykryć listwami przyściennymi.



[10]

W przypadku panela przez który będą przechodzić rury, otwory należy wykonać o średnicy ok. 3cm większej niż średnica rur. Następnie należy odciąć część panela, tak aby była możliwość montażu części panela, który łączy się z poprzednim panelem na krótkim boku. Odciętą końcówkę należy dokleić do zamontowanej części panela [10].



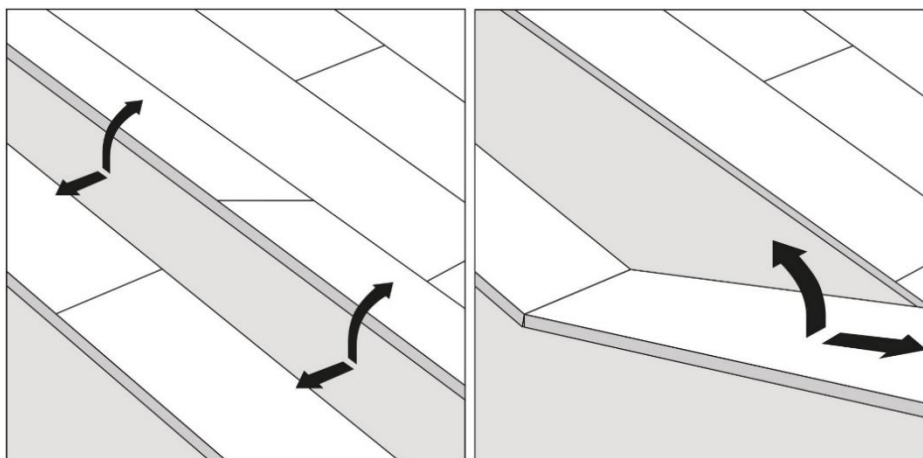
[11]

Ościeżnice drzwi należy tak podciąć, aby była możliwość wsunięcia pod nie panela z podkładem i folią paraizolacyjną [11].

Na podłodze nie powinny być montowane zabudowy, które by przytwierdzały podłogę na stałe do podłoża (należy wtedy wykonać otwory w panelach na mocowania zabudowy). Brak lub niewłaściwie wykonane szczeliny dylatacyjne mogą spowodować skrzypienie podłogi lub jej trwałe uszkodzenie.

Po zakończonym montażu należy usunąć ze szczelin dylatacyjnych wszystkie kliny dystansowe/dylatacyjne.

ZASADY DEMONTAŻU PODŁOGI LAMINOWANEJ.

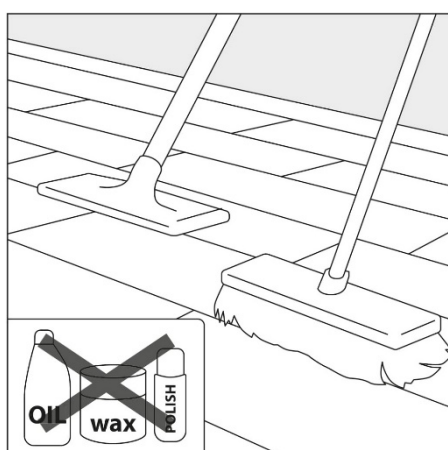


[12]

[13]

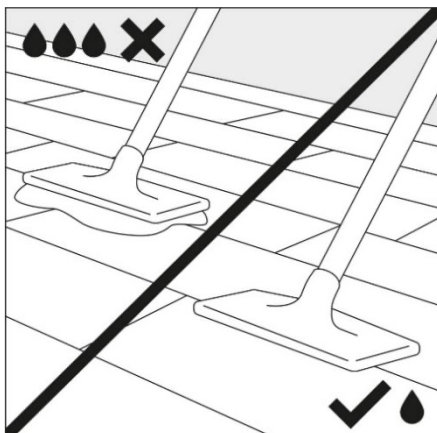
Demontaż podłogi należy zacząć od zdemontowania całego, ostatnio montowanego rzędu paneli [12]. Rząd paneli w całości należy lekko odchylić do momentu rozłączenia się zamków na długim boku. Następnie w odłączonym rzędzie należy kolejno odchylać panele, tak aby odblokować zamki na krótkiej krawędzi [13]. Proces demontażu należy przeprowadzać z zachowaniem ostrożności (wysokie ryzyko nieodwracalnych uszkodzenia łączeń/paneli).

UŻYTKOWANIE I PIELĘGNACJA PODŁOGI.



[14]

Podłogę należy pielęgnować środkami dedykowanymi do podłóg laminowanych zgodnie z instrukcją danego środka [14]. Nie należy używać przedmiotów do czyszczenia, które mogą mechanicznie uszkodzić laminat.



[15]

Należy zwracać uwagę na minimalne używanie wody podczas pielęgnacji podłogi (podłogę najlepiej należy myć wilgotną mikrofibrą). Użycie zbyt dużej ilości wody może spowodować pęcznienie łączeń paneli i nieodwracalne uszkodzenia podłogi [15]. Pielęgnacja podłogi za pomocą mopa parowego może doprowadzić do jej uszkodzenia.



[16]

Należy również zwrócić uwagę na [16]:

- Zabezpieczenie nóg wszystkich mebli specjalnymi podkładkami chroniącymi podłogę przed uszkodzeniami .
- Zastosowanie wycieraczek w drzwiach wejściowych z zewnątrz budynku/mieszkania.
- Zastosowanie mat pod krzesła z kółkami.
- Unikanie długotrwałego działania wody/innych płynów na podłogę, w tym detergentów i innych środków żrących.
- Nie należy mocować ani umieszczać wysp kuchennych ani innych ciężkich przedmiotów (np. szaf pod zabudowę) na podłodze.

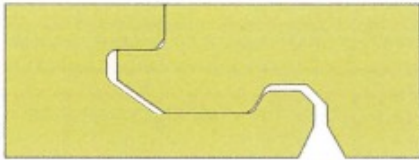
WARUNKI GWARANCJI

Niniejsza gwarancja obejmuje pokrycia podłogowe umieszczone w pomieszczeniach mieszkalnych i pomieszczeniach użyteczności publicznej. Zdarzenie gwarancyjne to uszkodzenie pokrycia podłogowego w postaci całkowitego usunięcia warstwy dekoracyjnej na powierzchni co najmniej 1 cm². Gwarancją nie są objęte wgniecenia, rysy, rozcięcia, zarysowania i zabrudzenia, wynikające z niewłaściwego użytkowania lub konserwacji, użycia ostrych przedmiotów czy braku zabezpieczenia mebli podkładkami. Gwarancja nie pokrywa strat powstałych wskutek wykorzystania pokryć podłogowych niezgodnie z przeznaczeniem lub w wyniku działania sił wyższych. Gwarancją nie są objęte koszty, wydatki oraz inne szkody poboczne wynikające z przedmiotu reklamacji, w tym koszty montażu i demontażu uszkodzonej podłogi. Producent zastrzega sobie prawo do oględzin i oceny pokrycia podłogowego w miejscu zamontowania w uzgodnionym terminie oraz może zażądać przedstawienia dodatkowych informacji, przed podjęciem decyzji o uznaniu zdarzenia. Aby nie utracić praw z tytułu gwarancji proszę koniecznie zachować jeden egzemplarz opakowania i etykiety, dowód zakupu oraz fragment panela z oznaczeniem partii produkcyjnej.

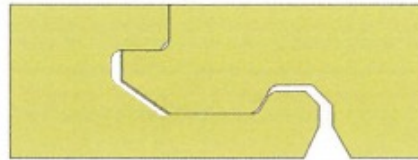
Schematic overview of individual Systems under the Agreement:

1. Schematic drawings of the 2G Angling System:

Short side profile:



Long side profile:

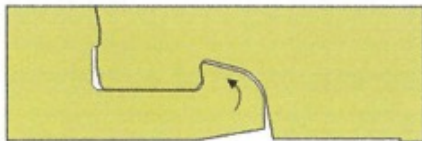


Angle-angle installation (short side and long side):

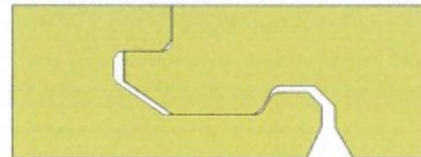


2. Schematic drawings of 5G-i Push Down System:

Short side profile:



Long side profile:



Angle-push down installation:

Short side installation:

