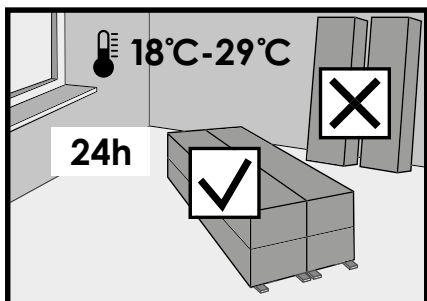


# INSTRUKCJA MONTAŻU

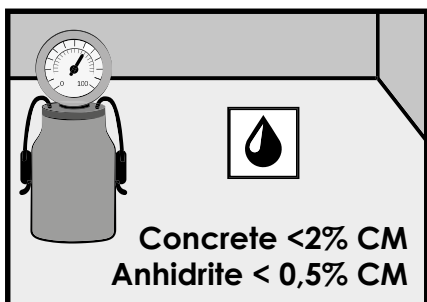
# podłoga SPC



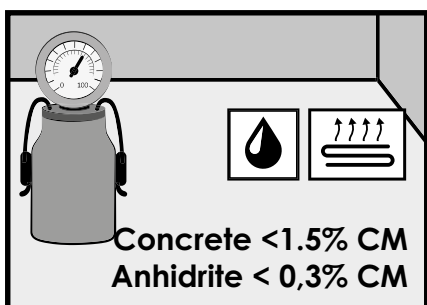
# przed rozpoczęciem montażu



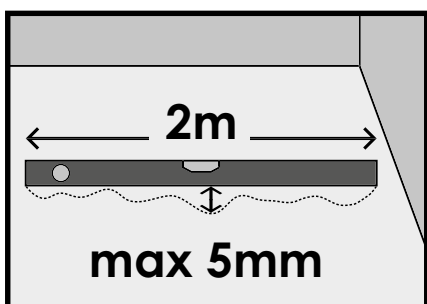
Zanim podłoga zostanie dostarczona na miejsce montażu, w budynku muszą być zamontowane drzwi i okna, wszystkie prace „mokre” muszą być zakończone, np. tynkowanie, budowa ścianek działowych, malowanie, itp. Jeżeli pod miejscem montażu podłogi w budynku znajdują się piwnice, muszą być suche i dobrze wentylowane. Panele SPC można montować we wszystkich pomieszczeniach mieszkalnych jak: pokoje, sypialnie, kuchnie czy łazienki oraz w większości pomieszczeń użyteczności publicznej. Z opakowaniami zawierającymi panele podłogowe SPC należy obchodzić się ostrożnie podczas transportu i rozładunku, aby uniknąć jakichkolwiek uszkodzeń mechanicznych. Panele podłogowe SPC w oryginalnym opakowaniu powinny być przechowywane w suchym miejscu, w pozycji poziomej, na paletach lub belkach drewnianych. Musi być zapewniona wolna przestrzeń co najmniej 75 mm pomiędzy opakowaniami z desek a podłożem. Podłoga powinna być przechowywana w oryginalnym opakowaniu w pomieszczeniu, w którym ma być położona, przez co najmniej 24 godzin, aby zapewnić jej aklimatyzację. Temperatura powietrza powinna wynosić od +18°C do +29°C.



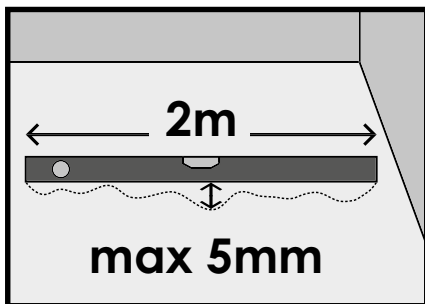
Wilgotność podłoża drewnianego (lub płyt drewnopochodnych) nie powinna przekraczać 12%. Wilgotność podłoża betonowego nie powinna przekraczać 2%, a podłoża anhydrytowego – 0,5%. Wyniki pomiarów powinny zostać udokumentowane.



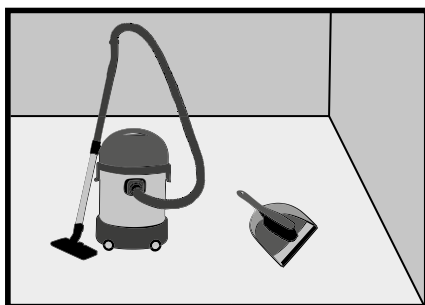
W przypadku montażu paneli SPC na ogrzewaniu podłogowym wilgotność podłoża betonowego nie powinna przekraczać 1,5%, a podłoża anhydrytowego 0,3%. Wyniki pomiarów powinny zostać udokumentowane.



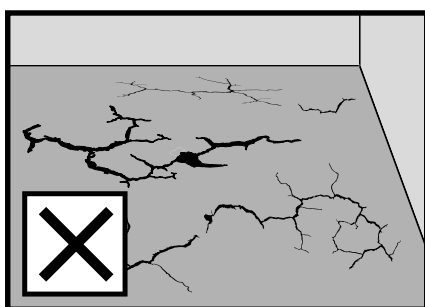
Maksymalne dopuszczalne nierówności mogą wynosić do 5 mm, mierzone na długości 2 m. Nierówności lokalne/miejscowe nie większe niż 2 mm na długości 1 m.



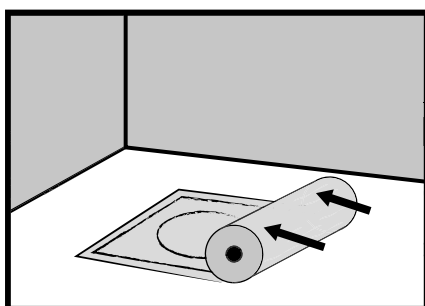
Maksymalne dopuszczalne nierówności mogą wynosić do 5 mm, mierzone na długości 2 m. Nierówności lokalne/miejscowe nie większe niż 2 mm na długości 1 m.



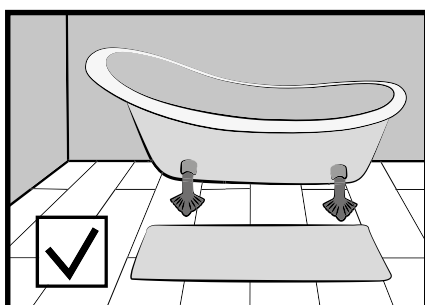
Przed rozpoczęciem montażu paneli SPC podłogę należy zamieść lub odkurzyć.



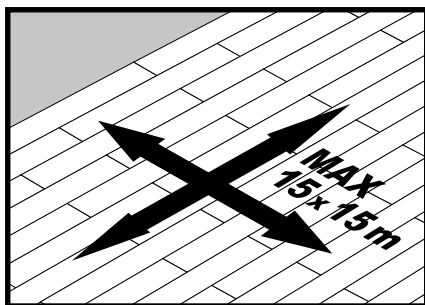
Podłogę powinno być suche, stabilne bez zarysowań, pęknięć oraz czyste bez widocznych zabrudzeń substancjami chemicznymi, takimi jak: farby, pozostałości kleju, tłuszcz, wosk, itp. Pęknięcia i ubytki podłoża cementowego lub anhydrytowego powinny być zaspachlowane. W przypadku montażu pływającego na płytkach ceramicznych, fugi o szerokości większej niż 5mm i głębokości 2mm muszą zostać zaspachlowane. W przypadku montażu klejowego należy wypełnić szpachlą wszystkie fugi pomiędzy płytkami. Oraz zapoznać się z wytycznymi producenta systemu klejowego.



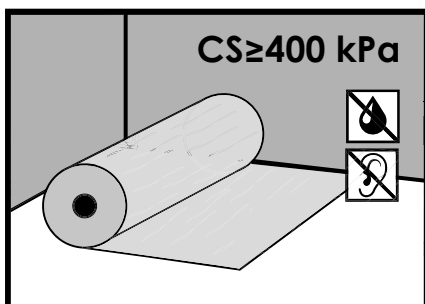
Nie można montować paneli podłogowych SPC na istniejących miękkich wykładzinach dywanowych, wykładzinach PCV, dywanach i innych podobnych



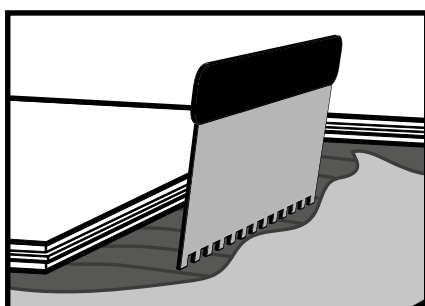
Panele SPC można montować w łazienkach i innych pomieszczeniach, gdzie mogą przydarzać się rozlania wody. Aby woda nie przedostała się pod podłogę (co może stwarzać warunki do rozwoju grzybów, pleśni, przykrych zapachów), na obwodowych dylatacjach musi być zastosowany elastyczny uszczelniacz hydrofobowy np. silikon lub listwy maskujące z uszczelką. Dylatację należy koniecznie stosować wokół ścian, obudów brodzików, wanien, muszli klozetowych i innych przeszkód trwale przymocowanych do podłoża. W przypadku klejenia posadzki w takich pomieszczeniach możemy zmniejszyć wielkość dylatacji do 3mm co pozwoli na bardziej estetyczne wykończenie. Do przyklejenia podłogi należy użyć rekomendowanego systemu klejowego. Więcej informacji na stronie [barlinek.com](http://barlinek.com).



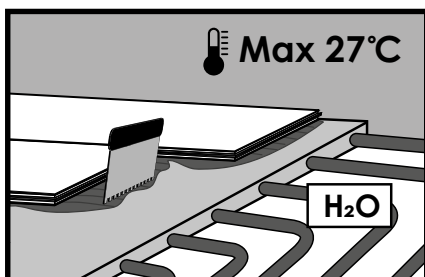
Jeżeli długość boku ułożonej posadzki nie przekracza 15m nie musimy wykonywać dylatacji pośrednich. Dotyczy to również drzwi i przejść pomiędzy pomieszczeniami.



Przy montażu pływającym należy koniecznie zastosować podkład Barlinek Extreme 1,5mm o parametrze  $CS \geq 400$  kPa. Ważne jest, aby podkład był w stanie sprostać różnym typom obciążeń przez cały okres użytkowania.



W przypadku montażu klejowego podłogi należy użyć rekomendowanego systemu klejowego. Więcej informacji na stronie [barlinek.com](http://barlinek.com)



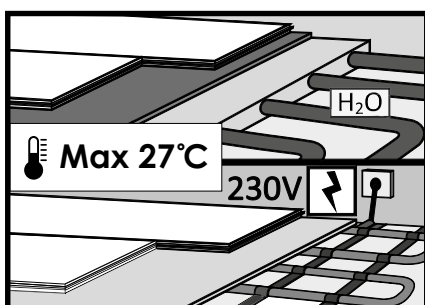
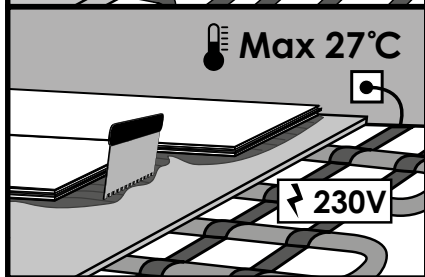
Podłogi SPC można montować na wodnym lub elektrycznym ogrzewaniu podłogowym w systemie pływającym lub klejowym.

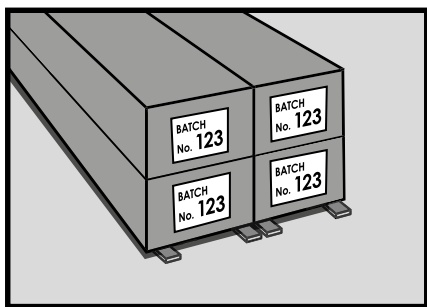
#### WAŻNE

Warunkiem przystąpienia do układania desek na ogrzewaniu podłogowym jest przeprowadzenie procesu wygrzewania jastrychu i sporządzenie protokołu z wygrzewania- dotyczy to tylko nowych, niewygrzewanych jastrychów.

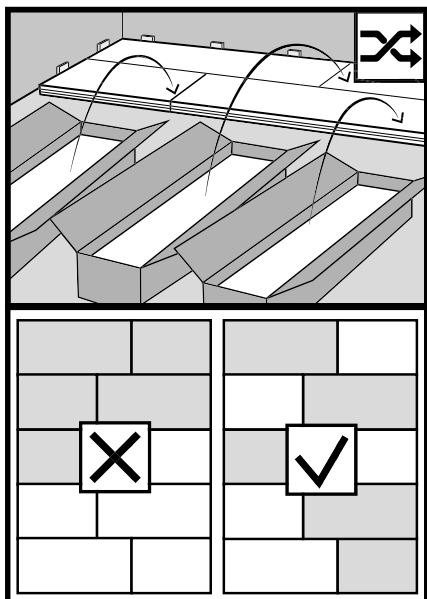
Informacje o wygrzewaniu wylewki i protokół dostępne na stronie [barlinek.com](http://barlinek.com). Proces wygrzewania wylewki należy wykonywać również w okresie letnim. W przypadku klejenia do podkładu należy przestrzegać zaleceń rekomendowanych przez Barlinek producentów systemów klejowych. Granicą, powyżej której nie powinno się ustawiać ogrzewania, jest  $27^{\circ}\text{C}$  na powierzchni deski.

- Wilgotność wylewki w przypadku montażu na ogrzewaniu podłogowym nie powinna przekroczyć:
  - 1,5% CM dla wylewek cementowych
  - 0,3% CM dla wylewek anhydrytowych
- Aby nie doprowadzić do nierównomiernej pracy rdzenia panelu, cała powierzchnia podłogi powinna być ogrzewana. Gwarantuje to również największy komfort użytkowania (brak chłodniejszych miejsc na podłodze).
- Podłogi na ogrzewaniu podłogowym nie wolno przykrywać dywanami.
- Meble ustawiane na ogrzewaniu podłogowym, np. kanapy, powinny mieć nóżki o min. 10 cm wysokości.

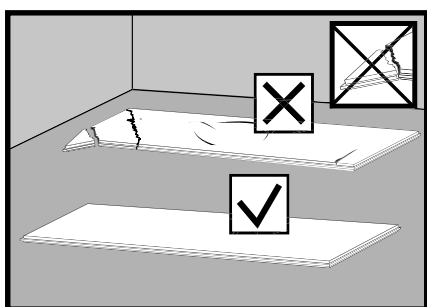




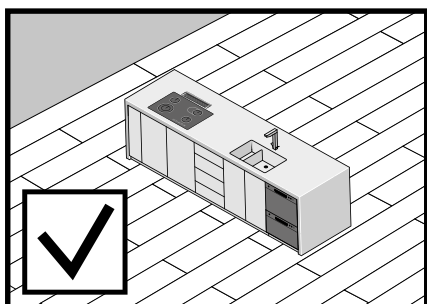
Kupujący powinien być świadomy, że pomiędzy różnymi partiami produkcyjnymi podłóg SPC, mogą występować niewielkie różnice w odcieniach. Dlatego w obrębie jednego pomieszczenia powinno się montować podłogi pochodzące z jednej partii produkcyjnej. Kontrola zgodności partii produkcyjnej powinna być przeprowadzona przed rozpoczęciem montażu. Nr partii produkcyjnej podany jest na etykiecie czołowej opakowania (tzw. „Batch no”). Dla ułatwienia identyfikacji partii produkcyjnej zamontowanych podłóg w procesach posprzedażowych, zaleca się wykonanie i zachowanie po montażu zdjęć etykiety czołowej opakowania po zamontowanych panelach SPC z widocznym numerem partii produkcyjnej.



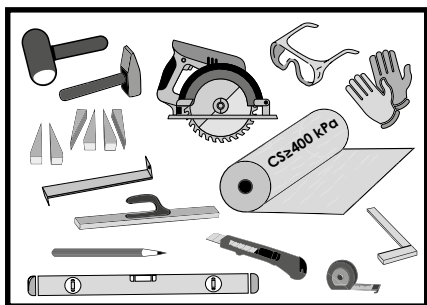
W trakcie instalacji należy montować panele z kilku opakowań odpowiednio je dobierając kolorystycznie w celu uzyskania zrównoważonego efektu optycznego podłogi.



Przed montażem inwestor lub parkieciarz powinien skontrolować Panele podłogowe SPC i sprawdzić czy są one zgodne z zamówieniem. Panele należy sprawdzać pod kątem jakości, wykończenia, połysku, koloru, uszkodzeń mechanicznych (wszystkie informacje znajdują się na etykiecie, instrukcji lub karcie produktu). W razie wątpliwości inwestor lub parkieciarz nie powinien używać żadnego panelu SPC, który uważa za nieodpowiedni do montażu i powinien niezwłocznie skontaktować się ze sprzedawcą. Zamontowanie uszkodzonego panelu SPC, niezgodnego z zamówieniem, z widocznymi wadami lub z nieakceptowalnymi optycznymi cechami skutkuje utratą gwarancji. Przy zamawianiu podłogi należy wziąć pod uwagę współczynnik odpadu wynoszący ok. 5%.



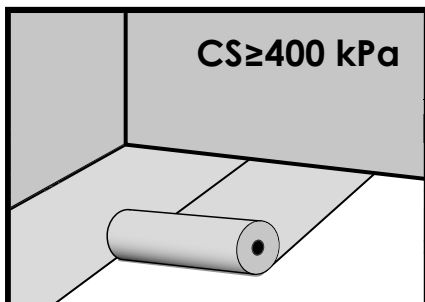
Na podłodze można ustawiać ciężkie przedmioty takie jak wyspa kuchenna, meble bez konieczności wykonywania dylatacji wokół zabudowy. Wymagane jest jednak wykonanie dylatacji obwodowej wokół stałych elementów doprowadzonych z posadzki do wyspy, np. instalacji wod-kan.



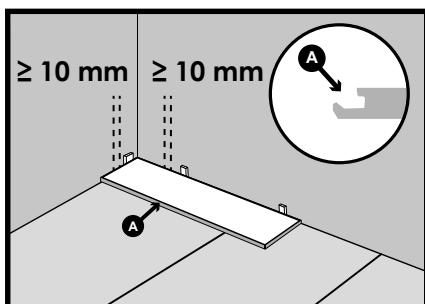
Zalecane narzędzia i materiały do montażu podłogi:

- Okulary ochronne
- Odkurzacz lub szczotka do zmiatania
- Ochraniacze na kolana
- Rękawice ochronne
- Młotek z gumową białą główką
- Kliny dylatacyjne
- Łapa metalowa
- Miara taśmowa
- Ołówek
- Piła elektryczna
- Poziomica
- Nożyk do cięcia
- Taśma do sklejenia
- Podkład pod panele

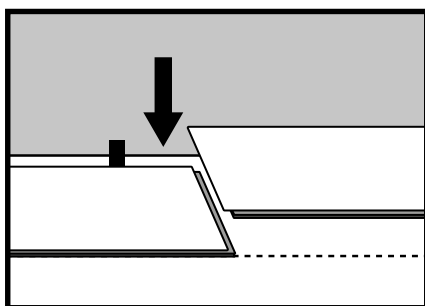
# montaż



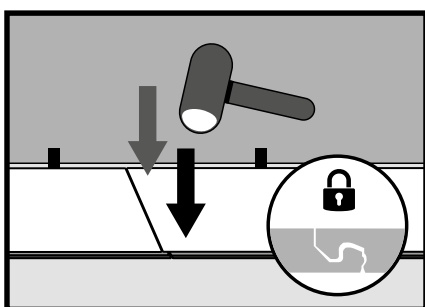
Przed montażem inwestor lub parkieciarz powinien skontrolować Panele podłogowe SPC i sprawdzić czy są one zgodne z zamówieniem. Panele należy sprawdzać pod kątem jakości, wykończenia, połysku, koloru, uszkodzeń mechanicznych (wszystkie informacje znajdują się na etykiecie, instrukcji lub karcie produktu). W razie wątpliwości inwestor lub parkieciarz nie powinien używać żadnego panelu SPC, który uważa za nieodpowiedni do montażu i powinien niezwłocznie skontaktować się ze sprzedawcą. Zamontowanie uszkodzonego panelu SPC, niezgodnego z zamówieniem, z widocznymi wadami lub z nieakceptowalnymi optycznymi cechami skutkuje utratą gwarancji. Przy zamawianiu podłogi należy wziąć pod uwagę współczynnik odpadu wynoszący ok. 5%.



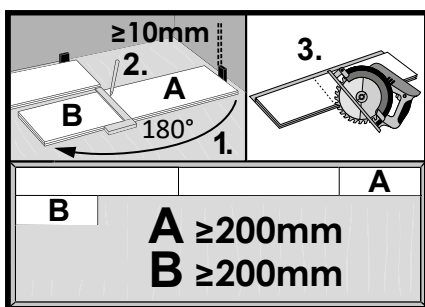
Montaż rozpoczynamy z lewej strony ściany i kontynuujemy w prawą stronę. Wielkość szczeliny dylatacyjnej powinna wynosić minimum 10 mm. Przy zachowaniu takiego samego wymiaru szczeliny pomocne będą kliny dylatacyjne. Szczelina dylatacyjna powinna być wykonana wzdłuż obwodu pomieszczenia oraz wokół wszelkich innych przeszkód jak, słupy, schody, płytki ceramiczne, itp.



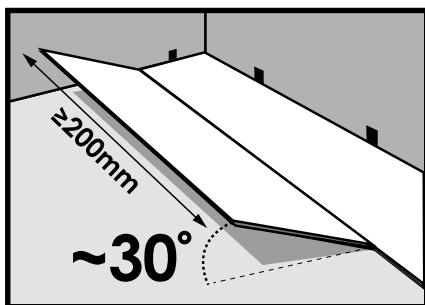
Dołoż do krawędzi pierwszego panelu SPC krótką krawędź drugiego. Upewnij się, że krawędzie są dokładnie dopasowane. Połączony panel musi być dokładnie połączony w jednej linii.



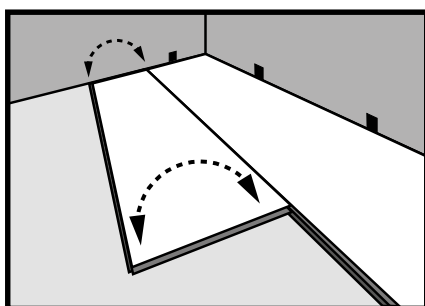
Dobij delikatnie młotkiem z gumową białą główką połączenie krawędzi i zapnij zamek według kolejności dobijania 1 i 2. Przy prawidłowo zapiętym zamku warstwa wierzchnia paneli powinna być w jednej płaszczyźnie a pomiędzy połączonymi elementami nie powinno być widocznej różnicy poziomów.



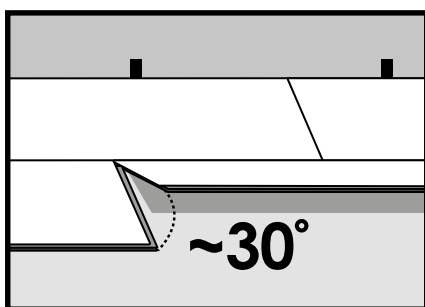
Do cięcia paneli możemy zastosować piłę ręczną lub elektryczną. Pamiętajmy żeby po odcięciu ostatniego panelu zostawić szczelinę dylatacyjną o szerokości minimum 10 mm. Zalecana długość ostatniego dociętego panelu (A) w pierwszym pasie podłogi powinna wynosić min. 200mm. Jeżeli odcięty kawałek (B) ma długość powyżej 200 mm możemy go wykorzystać do rozpoczęcia montażu drugiego pasa podłogi. Odległość pomiędzy połączeniami czotowymi w dwóch sąsiadujących pasach podłogi powinna wynosić minimum 200 mm.



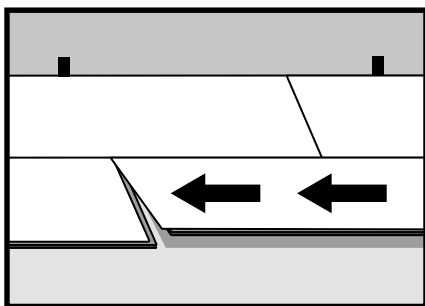
Pierwszy panel SPC w drugim pasie podłogi wkładamy pod kątem ok. 30° w zamek panelu w pierwszym pasie podłogi. Zalecana długość montowanego panelu SPC powinna wynosić min. 200mm.



Jeżeli podczas montażu panel nie opada swobodnie odchyl go na zmianę do góry i do dołu lekko dociśnij.

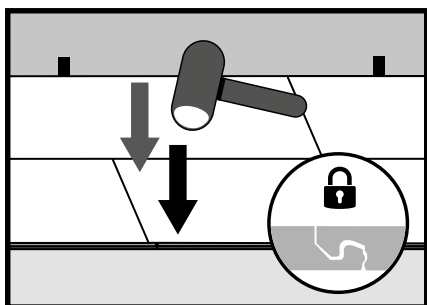


Druga panel w drugim pasie podłogi wkładamy pod kątem ok. 30° w zamek do panelu zamontowanego w pierwszym rzędzie.

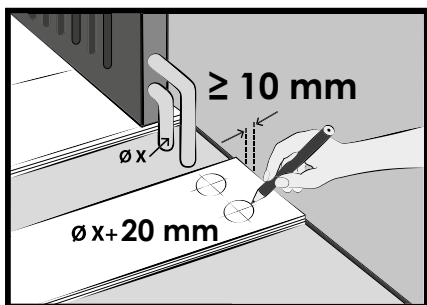


Dosun paneli do siebie tak żeby stykały się krótkimi krawędziami

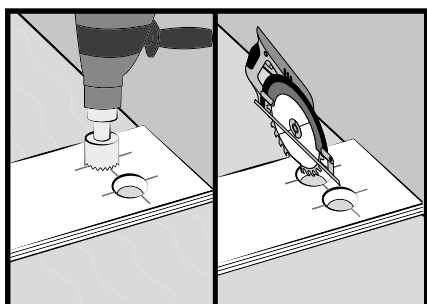




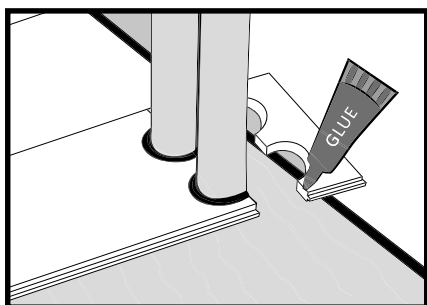
Po opuszczeniu montowanego panelu dobij panele do siebie na krótkich zamkach i zapnij zamek według kolejności dobijania 1 i 2.



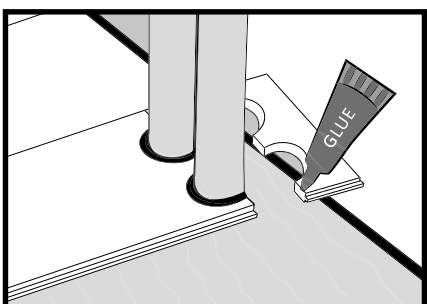
Przy rurkach od kaloryferów w panelu SPC musimy narysować otwory o średnicy większej o 20 mm.



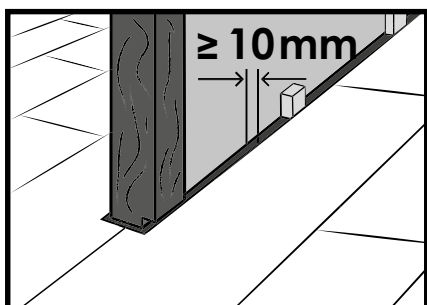
Wycinamy otwory w panelu SPC. Rysujemy linię przez środek otworów i za pomocą piły przecinamy panel.



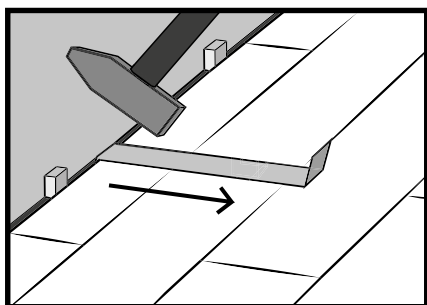
Doklejamy odcięty kawałek panelu za pomocą kleju montażowego.



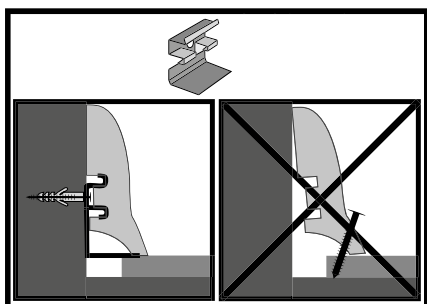
Doklejamy odcięty kawałek panelu za pomocą kleju montażowego.



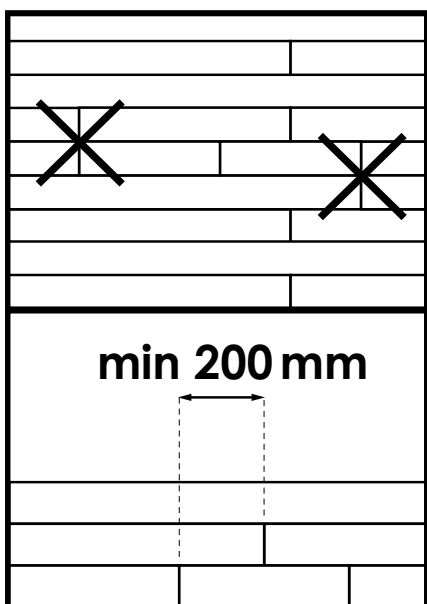
**WAŻNE:** W przejściach z jednego pomieszczenia do drugiego nie ma konieczności wykonywania szczeliny dylatacyjnej. Wykonujemy ją tylko przy ścianach i innych elementach na stałe wbudowanych w budynek np. schody, słupy i inne przeszkody.



Za pomocą metalowej tapy dobijamy ostatni rząd desek.

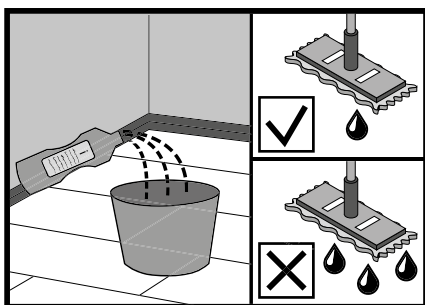


Po zamontowaniu całej powierzchni podłogi, należy zamontować dekoracyjne listwy przypodłogowe. Listwy mocujemy tylko i wyłącznie do ścian, za pomocą klipsów mocujących lub kleju montażowego.



Naturalny układ podłogi uzyskamy mieszając deski o różnych długościach w jednym pasie podłogi. Minimalne zalecane przesunięcie połączeń na krótkich krawędziach paneli SPC w sąsiadujących pasach podłogi musi być większe niż 200 mm.

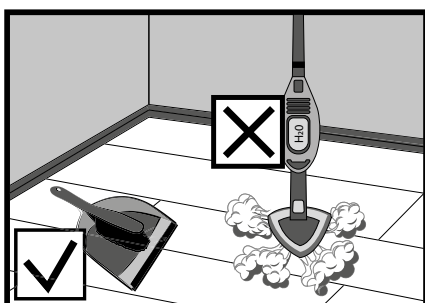
# pielęgnacja i warunki użytkowania



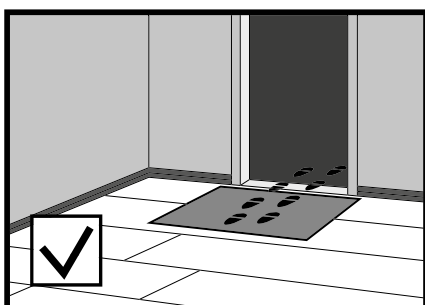
Podłoga jest fabrycznie wykończona i gotowa do użycia zaraz po montażu.

Pielęgnacja podłóg powinna być przeprowadzana wyłącznie przy użyciu środków przeznaczonych do tego celu. Instrukcje pielęgnacji podłóg SPC znajdują się na stronie [barlinek.com](http://barlinek.com)

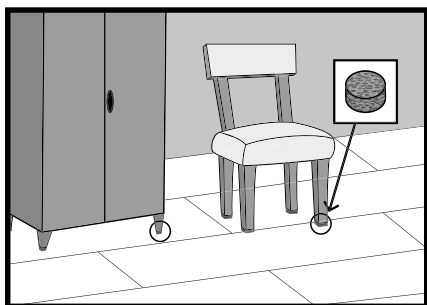
- Nigdy nie używać odkurzaczy ze szczotką, która mogłyby uszkodzić podłogę.
- Natychmiast usuwać wszelkie zalania wodą.
- Odkurzać lub zamykać podłogę, aby usunąć wszelkie cząstki, które mogłyby ją porysować.
- Można użyć wilgotnej szmatki z, lub bez zalecanego środka do pielęgnacji podłóg. Nie wolno pozostawiać mokrych śladów na podłodze po czyszczeniu.



- Do czyszczenia podłogi nie wolno używać myjek wysokociśnieniowych ani parowych.
- Przycinać pazury zwierząt domowych, aby zapobiec uszkodzeniu podłogi.
- Nie wolno przesuwać ciężkich mebli lub sprzętu po podłodze.
- Stosowanie produktów do pielęgnacji podłóg innych niż zalecane przez firmę Barlinek, może spowodować uszkodzenie warstwy lakieru, zmiany koloru i połysku, powstawanie plam.
- Nie używać środków na bazie wosku, parafiny i silikonu
- Do codziennej pielęgnacji zalecamy sprzątanie na sucho (odkurzacz, zamykanie).
- Czyścić podłogę za pomocą mopa, wzdłuż paneli.



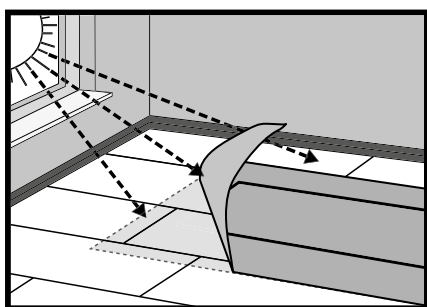
W wejściach do mieszkania należy położyć wycieraczki, aby skutecznie zapobiegać wnoszeniu piasku, ziemi i wody na obuwie.



Wszystkie meble i inne urządzenia, które pozostają w kontakcie z podłogą, powinny być wyposażone w podkładki ochronne, które należy regularnie wymieniać.



Foteli i innych mebli wyposażonych w kółka z twardego tworzywa sztucznego należy używać na plastikowych matach ochronnych. Jeżeli nie używamy mat ochronnych należy wymienić na kółka na dedykowane do posadzek twardego typu W.



Podłoga wystawiona na działanie promieni słonecznych (światło UV) zmieni swój pierwotny kolor.

## WAŻNE

Na stronie [barlinek.com](http://barlinek.com) znajdują się "Warunki użytkowania i pielęgnacji podłóg SPC" oraz „Warunki gwarancji podłóg SPC”.